

FRETTA・小径折りたたみ自転車特有の取扱い上の注意点がございますので、必ずお読みいただいた上でご使用ください。

定期点検を必ず行ってください。



小径車輪の折りたたみ自転車という性格上、自転車全体にかかる応力を各部に分散しにくいモデルです。その為通常の自転車に比べ、左図の**A****B****C**部分に劣化が発生しやすいので、定期点検を必ず行ってください。

A フォーク裏面

応力が集中し亀裂が入りやすい部分です。亀裂が進行すると突然ハンドルがゆるむ状態になりますので非常に危険です。

B リア・スイングアーム ピボット部

応力が集中し亀裂が入りやすい部分です。亀裂が進行すると後部のねじれや破損がおこり非常に危険です。

C シート割り入れ部

シートをスムーズにスライドさせる為に、通常の自転車に比べゆめめに設計されています。その為フレーム側アルミ素材の変形量が多めですので、亀裂が入りやすい部分です。

**激しい乗り方は絶対にやめてください。
転倒して怪我を負い、自転車は破損します。**



激しい乗り方は絶対にやめてください。転倒して怪我を負い、自転車は破損します。ジャンプ・段差降り等の激しい乗り方は絶対にやめてください。機構上フォーク・バックとも確実に固定してあるわけではありません。この自転車はBMXではありませんので、曲乗り・トリック等を行うとフォークや後輪のストッパーが外れ、転倒し怪我を負い、自転車は破損します。

折りたたみ時にご注意いただきたい事項



- ワイヤ類の引っ掛かりや、挟み込み・ねじれにご注意ください。引っ掛かりや挟み込んでしまった場合には、ゆっくりと元に戻してやり直してください。
- ペダルやチェーン等でフレームが汚れたり傷ついたりする場合がありますので、ご注意ください。
- 手や衣服が汚れる場合がありますので、ご注意ください。また、指を挟んでケガをしないようにご注意ください。

輸行時にご注意いただきたい事項

※輸行バッグが必要です。



輸行(鉄道車両内持込み)の際は、必ず袋に入れ確実に収納して持ち込んでください。また、満員時は避ける等、他の乗客の迷惑にならないようご注意ください。収納袋は輸行袋・輸行バッグ等の名称で、ショップにてご購入をお願いします。ご購入時には、取り扱い方法のレクチャーを受ける事をお薦めします。

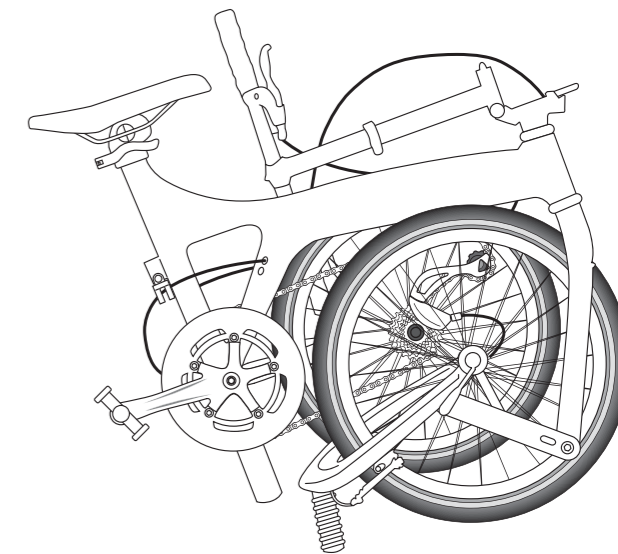
自動車への積み込み



車体やシート等に傷を付けないようご注意ください。特にペダルが出っ張った状態ですので、ご注意ください。

Bianchi FRETTA

折りたたみ小径自転車マニュアル



安全に楽しくご使用していただくために必ず守っていただく内容です。

警告	取り扱いを誤った場合死亡、重傷を負うおそれが大きい内容です。	禁止	してはいけない危険行為です。
注意	取り扱いを誤った場合、障害、財産の損害を負うおそれが大きい内容です。	強制	必ず実行していただく内容です。

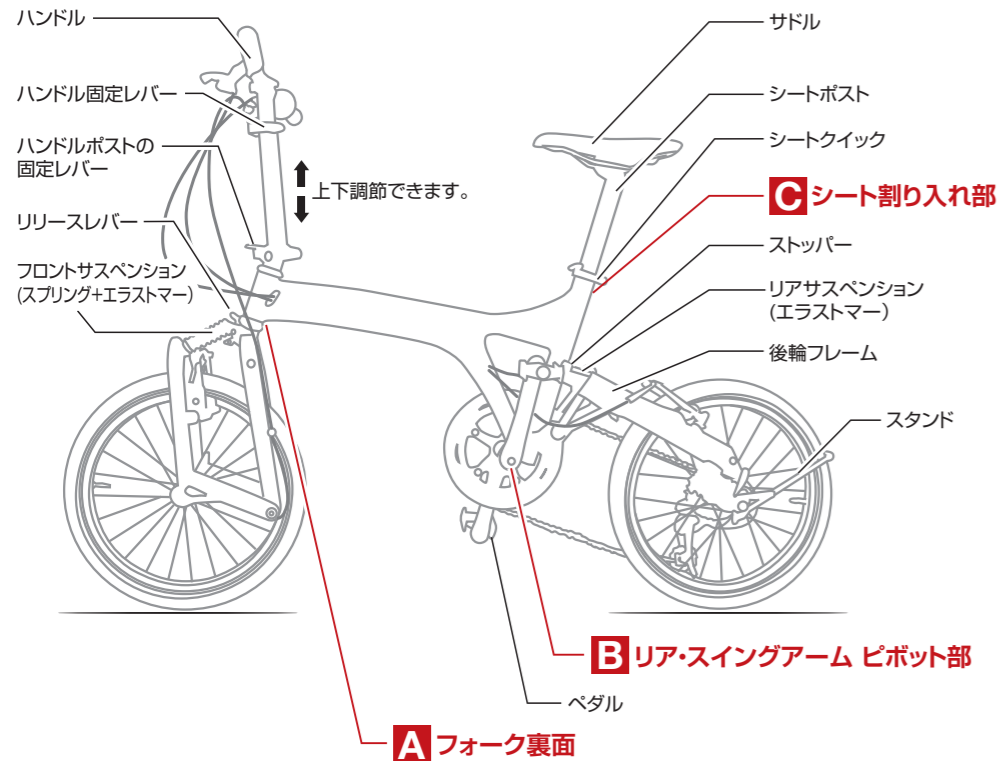
FRETTA・小径折りたたみ自転車特有の取扱い上の注意点がございますので、必ずお読みいただいた上でご使用ください。



サイクルヨーロッパジャパン株式会社 (CYCLEUROPE JAPAN CO., LTD.)
〒101-0021 東京都千代田区外神田 6-5-12 偕楽ビル新末広 7F
TEL : 03-5812-2070 FAX : 03-5812-2059
www.cycleurope.co.jp

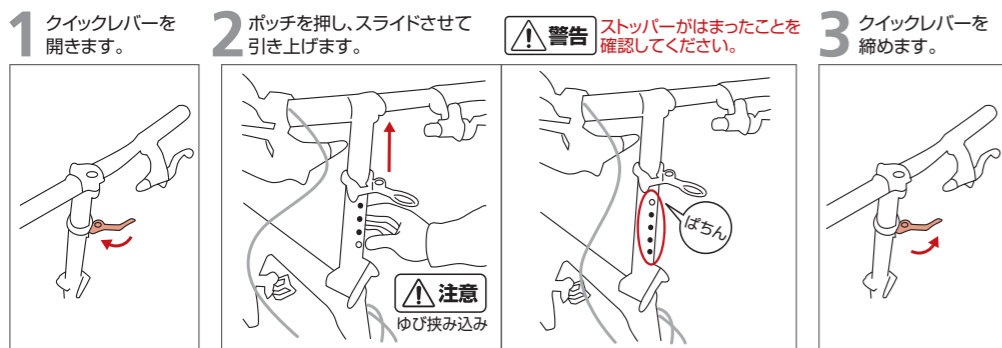
ユーザー登録はオンラインで www.cycleurope.co.jp/register_your_bike/

■ 各部の名称

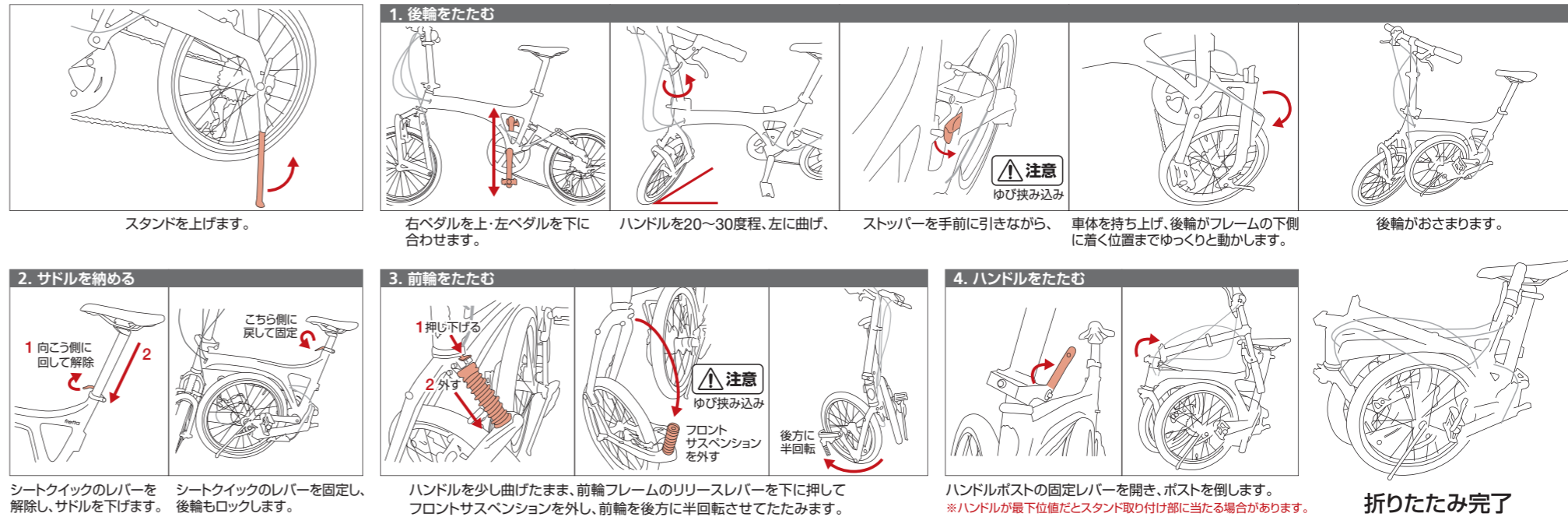


■ ハンドルの高さの調整

ハンドル: 乗車ポジションに合わせて、ハンドルの高さを5段階調整する事ができます。

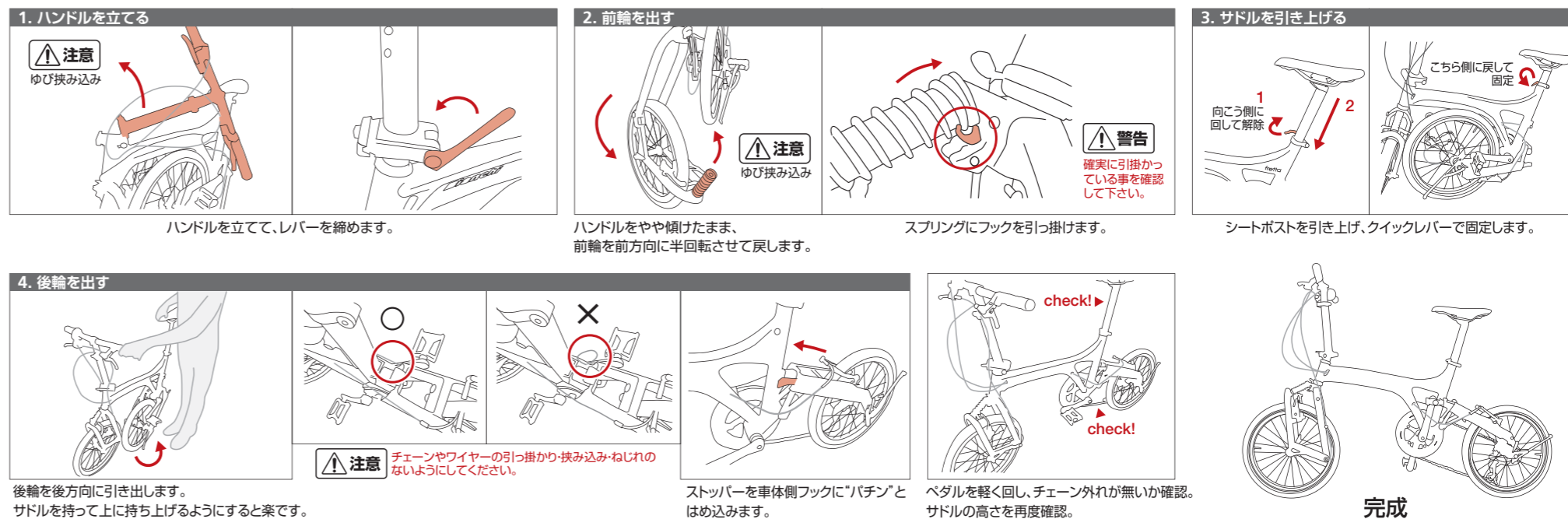


■ 折りたたみ方



折りたたみ完了

■ 組み立て方



完成

必ずこちらをお読みいただいた上で、ご使用ください。